

Faktoren guter Rechtsetzung

Akteure der Rechtsetzung

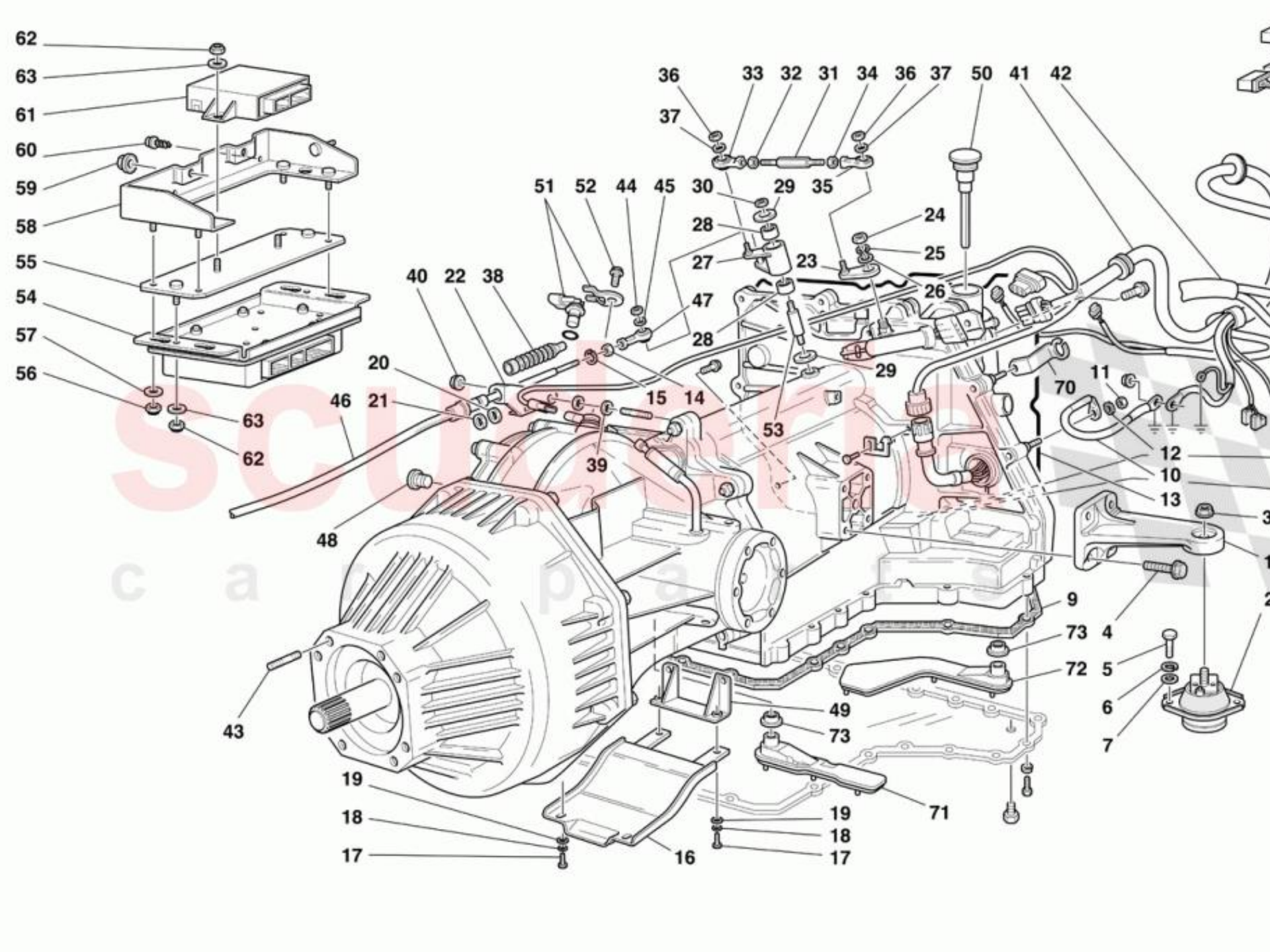
Tagung vom 31. August 2023

Prof. Andreas Lienhard
Metkel Yosief

Prof. Andreas Glaser
Claudio Baldi

Prof. Felix Uhlmann
Raphael Capaul





Übersicht

Blick auf einzelne Akteure

- I. Bundesrat
- II. Parlament
- III. Bundesverwaltung
- IV. Kantone
- V. Lobbyisten
- VI. Medien
- VII. Einzelpersonen
- VIII. Bundesrat oder Bundesrat?

I. Bundesrat



II. Parlament



"Gesetzgebung ist keine originär-kreative Aufgabe des Parlaments, sondern eine Kontrolle der von Regierung und Verwaltung geleisteten Vorarbeiten und getroffenen Vorentscheidungen" (Georg Müller).

III. Bundesverwaltung



"Die Wahrheit ist vermutlich viel profaner: Wir haben keine Führung. Jedenfalls keine, die dem Namen gerecht wird. Wir haben in Bern stattdessen eine übermächtige Verwaltung. Leute, die den halben Tag damit beschäftigt sind, ihren Bleistift neben der Tastatur richtig anzuordnen, in einem sauberen 90-Grad-Winkel"
(Stefan Millius, Ostschweiz, 14. September 2020)

IV. Kantone



Ohne die Kantone kommt kein Gesetz zustande.

V. Lobbyisten

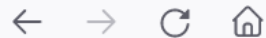


"Gute Politik hat ihren Preis und Lobbying ist legitim. Problematisch wird es dann, wenn nicht transparent ist, wohin und für welche Zwecke wie viel Geld fließt und wenn der demokratische Meinungsbildungsprozess unterlaufen wird, indem die relevanten Fäden in Hinterzimmern gezogen werden. Umso augenfälliger und stossender ist daher der Umstand, dass die Schweiz weiterhin nur äusserst rudimentäre Bestimmungen zur Regelung des Lobbyings kennt" (Transparency International Schweiz)

VI. Medien

BUndersratsfoto – Google Suche ×

B Hund beisst Kind (9) in Emmen | × +



https://www.blick.ch/schweiz/zentralschweiz/luzern/nexhat-zenunis-sohn-in-emmen-lu-v

Blick |

DE | FR



ZENTRALSCHWEIZ

Nexhat Zenunis Sohn in Emmen LU von Labradoodle angegriffen

«Er war voller Blut und stand unter Schock»

Während dem Spielen mit Freunden ist der kleine Onid Zenuni (9) aus Emmen LU von einem Hund gebissen und schwer verletzt worden. Seine Eltern möchten nun, dass der Hund eingeschläfert wird.

Publiziert: 14.04.2023 um 12:29 Uhr | Aktualisiert: 14.04.2023 um 14:29 Uhr

Medien-
getriebene
Gesetzgebung?

ANZEIGE

MEISTGELESEN

1

«Traute meinen Augen
Genfer Polizist br
dem Velo alle Reg

VII. Einzelpersonen



Der Erfolg eines Gesetzgebungsvorhabens ist stark von Einzelpersonen abhängig.

VIII. Bundesrat oder Bundesrat?



Das persönliche Engagement der Departementvorsteherin oder des Departementvorstehers ist wesentlich.